

# OS手動シャッター 35B 型(バーハンドル式)

## ご注文書 / お見積もり依頼書

OS手動シャッター35B型(バーハンドル式)のご注文・見積ご依頼は、このページをコピーし、下記事項にご留意の上、太線枠内をきれいに記入の上、FAXまたは郵送いただきますようお願い致します。

|      |           |                |
|------|-----------|----------------|
| 貴社名  | 部署<br>ご担当 | ご依頼日<br>年 月 日  |
| お届け先 | 引当先       | ご希望納期<br>年 月 日 |

※ご希望の項目を○印で囲んでください。

| No | 寸法   | 補助ベルト <sup>※1</sup> | 照明スイッチ <sup>※1</sup> | 面数 | 価格 |
|----|--|---------------------|----------------------|----|----|
| 1  | W間口      H高さ      D奥行(標準250mm)<br>mm                  mm                  mm | 金具・ベルト付             | 1極(12V用)             | 面  |    |
|    |  | 金具のみ                | 1極(24V用)             |    |    |
|    |  | 不要                  | 2極(24V用)             |    |    |
| 2  | W間口      H高さ      D奥行(標準250mm)<br>mm                  mm                  mm | 金具・ベルト付             | 1極(12V用)             | 面  |    |
|    |  | 金具のみ                | 1極(24V用)             |    |    |
|    |  | 不要                  | 2極(24V用)             |    |    |
| 3  | W間口      H高さ      D奥行(標準250mm)<br>mm                  mm                  mm | 金具・ベルト付             | 1極(12V用)             | 面  |    |
|    |  | 金具のみ                | 1極(24V用)             |    |    |
|    |  | 不要                  | 2極(24V用)             |    |    |

備考

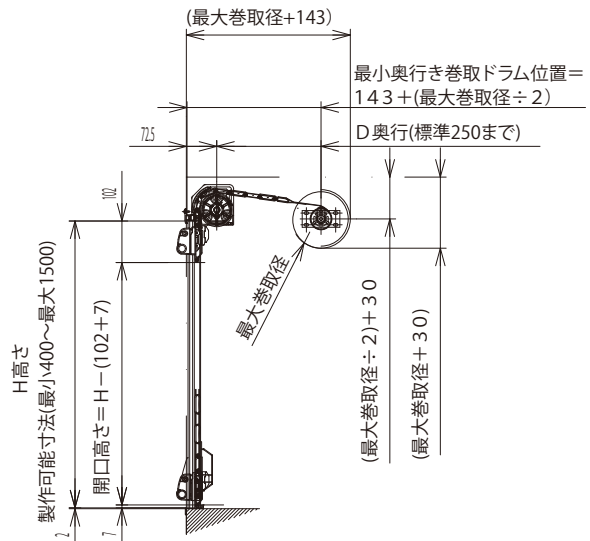
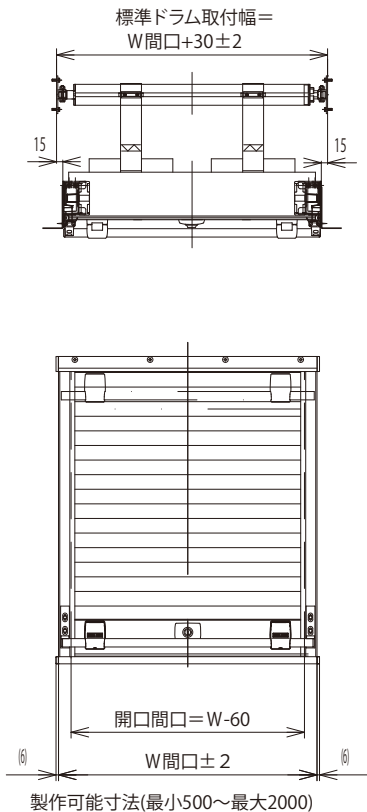
※1「照明スイッチ」および「補助ベルト」はオプションです。必要な部品を選択し○で囲んでください。

※製作可能寸法は下記の通りです。

W間口 最小500mm～最大2000mm

H高さ 最小400mm～最大1500mm

D奥行 250mm(標準) 250mmを超える場合は弊社までご相談下さい。



ヒンジの数は、W(開口)によって下記表のように異なります。

| W        | ヒンジ数 |
|----------|------|
| 500～850  | 2    |
| 851～2000 | 4    |